

RU

Одноступенчатая газовая арматура

MM40.065 C120S-R2

Артикул

19990585

Модель

MM40.065 C120S-R2

1. Общая информация

1.1. Область применения

Газовая арматура MM40.065 C120S-R2 предназначена для применения с газовыми, газодизельными и газомазутными горелками Baltur, служит для

регулирования расхода природного или сжиженного газа, обеспечения его стабильных параметров и безопасной подачи на горелку.

1.2. Информация об инструкции

Инструкция, входящая в комплект поставки газовой арматуры:

- Является частью изделия. Она должна храниться и передаваться от пользователя к пользователю,
- Предназначена для обслуживающего персонала, прошедшего соответствующее обучение.

1.3. Гарантия и ответственность

- Монтаж, эксплуатация и обслуживание газовой арматуры должны выполняться согласно указаниям данной инструкции;
- Газовая арматура должна использоваться только по назначению. Любое другое использование недопустимо и опасно;
- Перед вводом газовой арматуры в эксплуатацию убедитесь, что она не повреждена;
- Запрещается выполнять доработку конструкции газовой арматуры для изменения её производительности и области применения;
- Запрещается вскрывать корпус газовой арматуры и изменять её части;
- Допускается производить замену деталей, предусмотренных производителем;
- Для ремонта и технического обслуживания можно применять только оригинальные запчасти и комплектующие;
- Производитель не несет ответственность за невыполнение требований инструкции. При их нарушении гарантия на изделие снимается.

1.4. Маркировка газовой арматуры и ее расшифровка

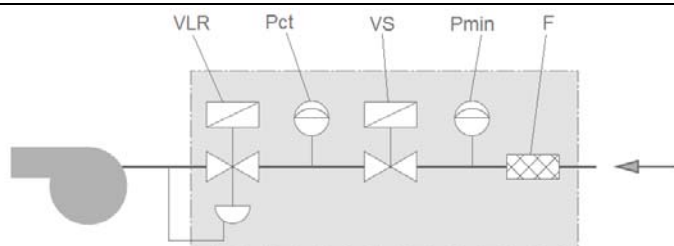
Пример	M	M	40.065	C	120	S	-	R	2		
Тип	M	=	Одноступенчатый								
Клапан	M	=	Моноблочный								
Типоразмер			40.065								
Реле давления				C	=	- минимального давления - контроля герметичности					
Регулятор давления					120	=	120 мбар (давление на выходе)				
Электрическое соединение клапанов						S	=	Раздельное			
Разделитель											
Тип присоединения к горелке								R	=	Резьбовое	
Выход									2	=	2"

2. Технические данные

2.1. Технические характеристики

Наименование	Ед. измерения	Значение
Максимальное рабочее давление газа на входе	мбар	500
Диапазон давления газа на выходе	мбар	15 - 120
Рабочая температура окружающей среды	°C	-10 ÷ +60
Вид газа		природный, сжиженный
Степень защиты электрооборудования		IP54
Тип регулирующего клапана		одноступенчатый
Реле минимального давления газа и реле контроля герметичности клапанов	В (AC)	24÷250
	мбар	$\Delta P_{\max} = \pm 1$ IP54
Напряжение питания	В (AC)	196÷253

2.2. Принципиальная схема



- F - фильтр
- P_{\min} - реле минимального давления газа
- VS - клапан безопасности
- VLR - клапан безопасности/регулятор давления
- P_{ct} - реле контроля герметичности клапанов

2.3. Принцип действия

Газовая арматура имеет два клапана безопасности, установленных последовательно по ходу движения газа. Газ в газовую арматуру подается через фильтр тонкой очистки, установленный на входе. Газовые клапаны медленно открываются при подаче на них электропитания во время розжига горелки. Они включены электрически отдельно и работают вне зависимости друг от друга. Во время работы горелки оба клапана остаются открытыми.

Первый по ходу движения газа клапан является отсечным и имеет только два положения: «Открыт» и «Закрыт».

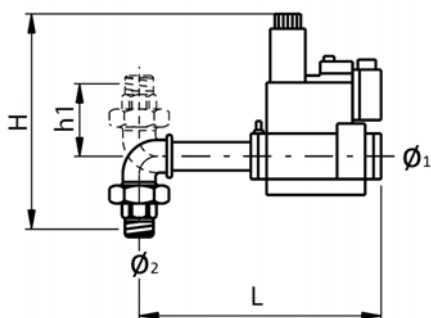
Второй по ходу движения газа клапан является отсечным с функцией регулирования давления «после себя», при условии наличия на нем электропитания.

После снятия напряжения с клапанов они быстро закрываются под действием жестких пружин.

Регулируемое реле минимального давления газа установлено на входе в газовую арматуру и служит для подачи сигнала на автомат горения о падении давления газа ниже установленного значения.

Регулируемое реле контроля герметичности клапанов установлено между клапанами безопасности и служит для подачи сигнала на автомат горения о негерметичности клапанов безопасности в закрытом положении.

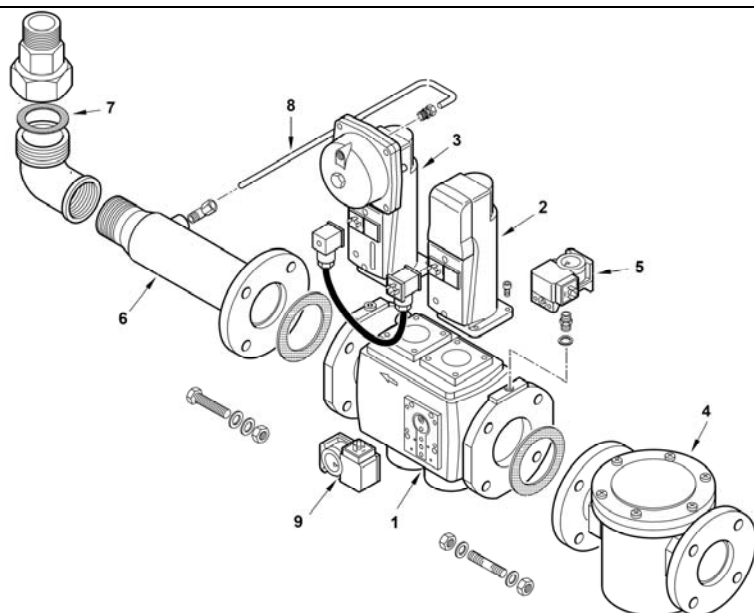
2.4. Габаритные размеры



Артикул	Модель	Ø1	Ø2	Размер (мм)			
				L	W*	h1	H
19990585	MM40.065 C120S-R2	Ду65	2"	1090	231	114	434

*W - ширина

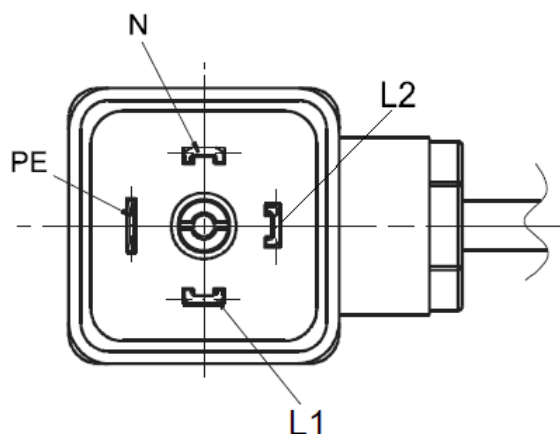
2.5. Основные элементы



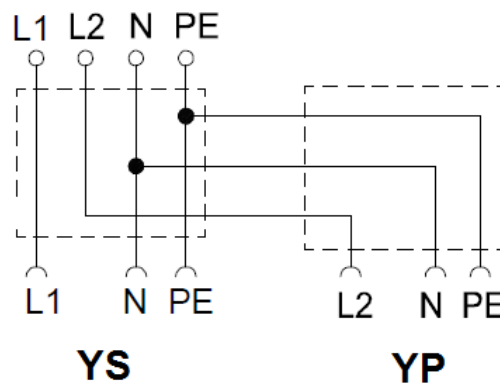
- 1 – блок клапанов;
- 2 – клапан безопасности;
- 3 – клапан безопасности/регулятор давления;
- 4 – фильтр;
- 5 – реле минимального давления газа;
- 6 – трубка;
- 7 – разборное колено;
- 8 – трубка импульсная;
- 9 – реле контроля герметичности клапанов;

2.6. Электрическая схема

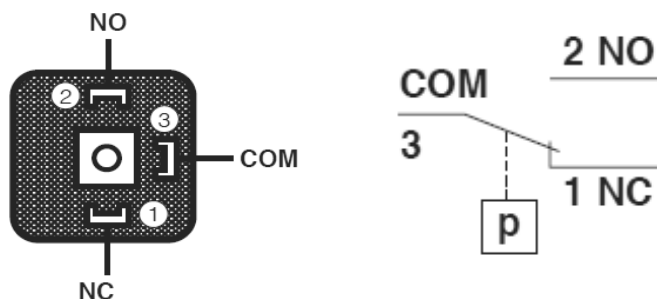
2.6.1 Подключение клапанов



Из пульты управления горелкой



2.6.2 Подключение реле минимального давления газа и реле контроля герметичности



3. Монтаж газовой арматуры

3.1 Монтаж на горелку

Газовая арматура предназначена для присоединения непосредственно к горелке. В зависимости от конструкции горелки газовая арматура может устанавливаться под горелкой или над ней и быть повернута вправо или влево.

Порядок присоединения газовой арматуры к горелке указан в инструкции на горелку.

Если резьба выходного отверстия газовой арматуры и присоединительного отверстия горелки отличаются, нужно использовать указанный в каталоге переходник.

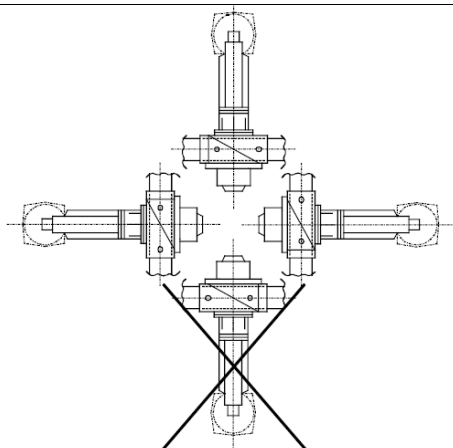


Газовая арматура должна быть смонтирована по направлению движения газа от газопровода к горелке. Направление движения газа обозначено стрелкой на корпусе газовой арматуры.



В случае, когда присоединение газовой арматуры к штатному отверстию на горелке из-за габаритов невозможно, газовую арматуру можно установить в другом месте. При этом следует учитывать, что большое расстояние между горелкой и газовой арматурой может привести к проблемам во время розжига горелки.

3.1.1 Положение газовой арматуры



На рисунке показаны допустимые положения газовой арматуры.

3.1.2 Присоединение к газопроводу

Для присоединения газовой арматуры к газопроводу следует использовать аксиальный компенсатор BTGA и газовый кран BTVS, соответствующие присоединительному отверстию газовой арматуры.

Аксиальный компенсатор позволяет предотвратить передачу вибрации на газопровод, компенсировать несоосность газовой арматуры и газопро-

вода и снять возникающее механическое напряжение.

Шаровый кран устанавливается на газопровод перед аксиальным компенсатором.

После окончания монтажа проверьте герметичность соединения газовой арматуры с газопроводом.

Артикул	Модель	Вход	Аксиальный компенсатор	Артикул	Шаровый кран	Артикул
19990585	MM40.065 C120S-R2	Ду65	BTGA DN65	97089999	BTVS DN 65	97739999

4. Определение необходимых параметров газа

4.1. Необходимое количество газа

Потребление газа определяется тепловой мощностью теплогенератора. Для вычисления требуемого потребления газа, мощность нужно разделить на калорийность газа. Калорийность газа можно уточнить в местной газораспределительной организации. Для усредненного расчета обычно принимают калорийность природного газа равной 8000 ккал/см³.

Пример:

Теплопроизводительность теплогенератора: 2000 кВт

КПД теплогенератора: 92 %

Тепловая мощность = Теплопроизводительность / КПД = 2000/0,92=2174 кВт (1.869.000 ккал/ч)

Потребление газа = Тепловая мощность/Калорийность газа = 1.869.000 ккал/ч / 8 000 ккал/см³ = 234 см³/ч

4.2. Необходимое давление газа

Для обеспечения требуемого расхода газа в газопроводе должно быть достаточное давление. Оно должно превышать сумму потерь давления, возникающих по ходу движения газа:

1. в газовой арматуре
2. в горелке
3. в топке теплогенератора

Значение аэродинамического сопротивления топки указывает производитель теплогенератора в своей технической документации.

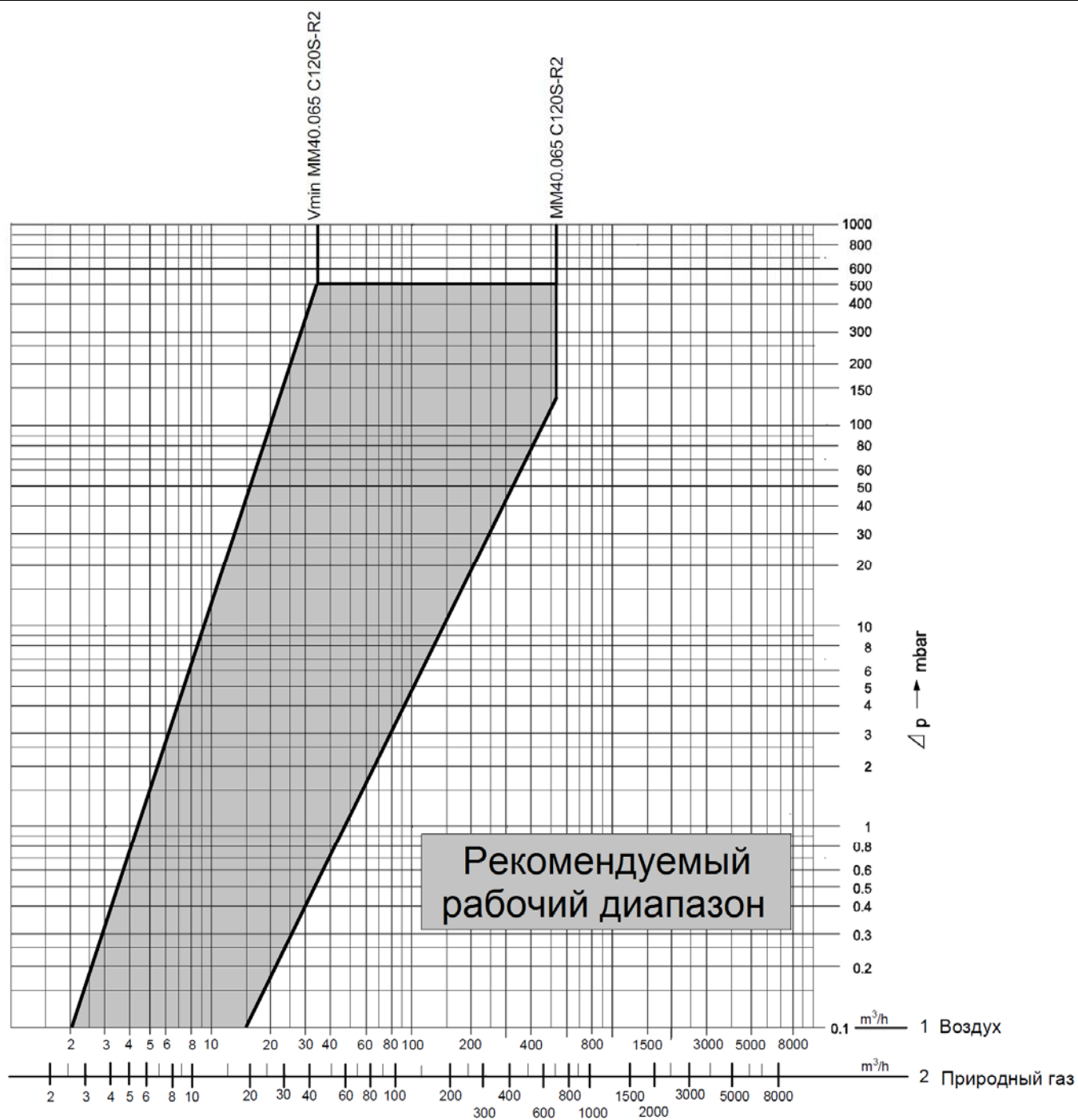
Для упрощения расчета в документации на горелки Baltur приводится суммарная потеря давления на головке горелки и газовой арматуре.

Если необходимо определить потерю давления газа на газовой арматуре, это можно сделать по диаграмме в разделе 4.3.



Давление газа нужно измерять при работе горелки на номинальной мощности.

4.3. Диаграмма потери давления газа



В зависимости от настройки регулятора давления, измеренные значения могут отличаться от значений, полученных из диаграммы.

5. Настройка газовой арматуры

5.1. Предварительные настройки

1. Определите требуемое давление газа на выходе из газовой арматуры.
2. По этикетке на приводе регулятора убедитесь, что установленная пружина обеспечивает нужное давление. В противном случае замените пружину и наклейте на привод SKP этикетку с новыми данными.

Для замены пружины:

- открутите заглушку «Z» и выкрутите находящийся под ней регулировочный винт «RV»,
 - выньте пружину и установите новую,
 - вкрутите регулировочный винт и заглушку.
3. Выкрутите заглушку Z и убедитесь, что регулировочный винт ослаблен полностью. Увеличьте давление на регуляторе, повернув регулировочный винт «RV» на три оборота по часовой стрелке.
 4. При выключенной горелке измерьте давление газа на входе в газовую арматуру.
 5. Установите реле контроля герметичности клапанов в положение, равное 50% от этого давления.
 6. Установите реле минимального давления газа в минимальное положение

Заглушка Z



Регулировочный винт RV

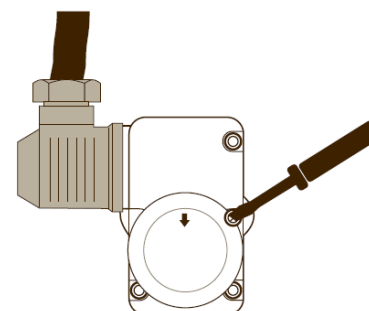


5.2. Настройка регулятора давления

1. Присоедините манометр к штуцеру измерения давления за газовой арматурой.
2. Установите дроссельный газовый клапан горелки в положение розжига.
3. Включите горелку. Если горелка не розожглась, повторите попытку.
4. При неудачной попытке повторного розжига увеличьте давление газа на регуляторе поворотом винта «RV» на 2-3 оборота по часовой стрелке и повторите запуск. Контролируйте открытие клапана в момент розжига по индикатору на приводе SKP.
5. После розжига горелки установите регулировочным винтом «RV» нужное давление.
6. Выведите горелку на номинальную мощность и сделайте точную настройку регулятора давления.
7. При настройке регулятора давления постоянно контролируйте качество горения по газоанализатору и, при необходимости, корректируйте его.

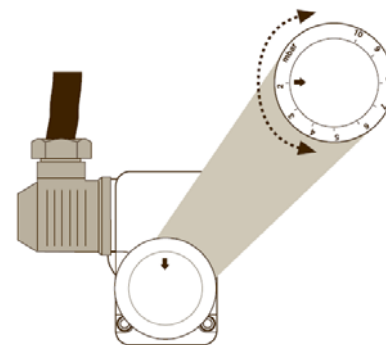
5.3. Настройка реле минимального давления газа.

1. Настройка реле минимального давления газа выполняется после настройки газовой арматуры.
2. Выкрутите винт и снимите защитный кожух с регулировочного диска реле.
3. Присоедините манометр к штуцеру измерения давления за газовой арматурой.
4. Включите горелку и выведите её на номинальную мощность.
5. Плавно закрывайте кран на подающем газопроводе, пока давление на манометре не начнет снижаться.



Инструкция по монтажу, эксплуатации и обслуживанию

6. Сверьтесь с показаниями расходомера, убедитесь, что расход газа на горелку не изменился, процесс горения стабильный. Если расход газа уменьшился, плавно открывайте кран, пока расход газа не увеличится до требуемого значения. Расчет требуемого значения – смотрите п.4.1.
7. Плавно поверните регулятор на реле давления в сторону увеличения до остановки горелки.
8. Полностью откройте кран подачи газа и запустите горелку. Если горелка не запускается, уменьшите на несколько мбар значение, установленное на реле давления. Запустите горелку, выведите её на номинальную мощность. Убедитесь, что горелка работает стабильно.
9. Наденьте и закрепите защитный кожух на регулировочный диск реле.



5.4. Заключительные проверки

1. При работающей горелке проверьте герметичность соединения газовой арматуры с горелкой.

6. Обслуживание газовой арматуры

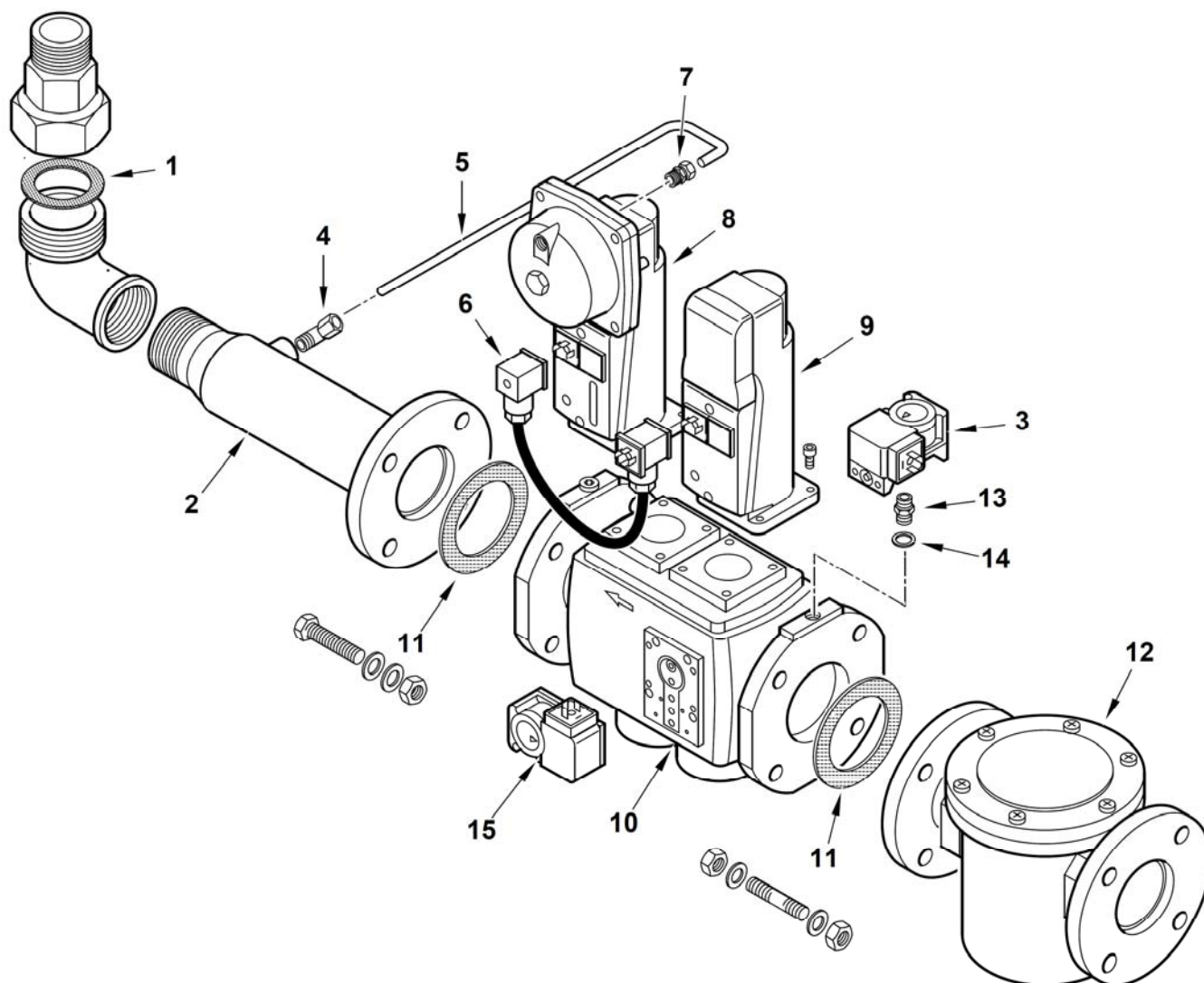
Обслуживание и чистка фильтра газовой арматуры должны производиться не реже 1 раз в год.

Внеплановое обслуживание и чистка фильтра выполняются, если перепад давления на фильтре составляет более 100 мбар.

Для замены фильтрующего элемента:

- прервать подачу газа, закрыв отсечной кран
- открутить винты и снять крышку
- снять фильтрующий элемент и тщательно прочистить полость фильтра
- заменить фильтрующий элемент новым
- закрыть крышку фильтра и закрутить винты
- убедиться в отсутствии утечки газа через крышку фильтра.

7. Запасные части



Поз.	Артикул	Наименование
1	0005180006	Прокладка 2"
2	41564	Трубка
3	0005040068	Реле давления GW150A6
4	23867	Зажимное соединение
5	0006020263	Трубка импульсная
6	0005090234	Кабель со штекером AGA62
7	0006020270	Зажимное соединение
8	0005090232+0005090047	Привод клапана SKP25 + пружина AGA22
9	0005090231	Привод клапана SKP15
10	0005090189	Блок клапанов VGD40.065
11	23129	Прокладка Ду65
12	23494	Фильтр газовый 70610/6В Ду65
13	0010060030	Ниппель
14	4987	Шайба
15	0005040038	Реле давления GW150A5